

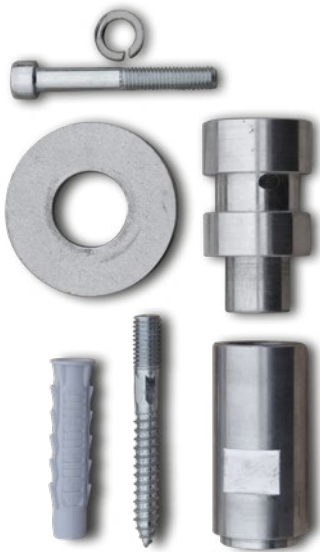
ÉDITION N°2



Gestalten Sie Ihre
Bepflanzungen!
mit den Befestigungssystemen
Végécâble® | **Végé'nox®** | **Végégrille®**


POITOU
Décors

Ihre Kreationen nehmen Gestalt an!



Spann-Zapfen Végécâble®

Installieren Sie schnell und effizient!

Der Spann-Zapfen Végécâble ist ein 2-in-1-Produkt: Er kombiniert ein Distanzstück aus eloxiertem Aluminium, welches zur Aufnahme der Edelstahlseile für Kletterpflanzen dient, mit einem cleveren Drehkopfsystem, durch das das Seil aufgerollt werden kann, um es zu spannen und zu blockieren.

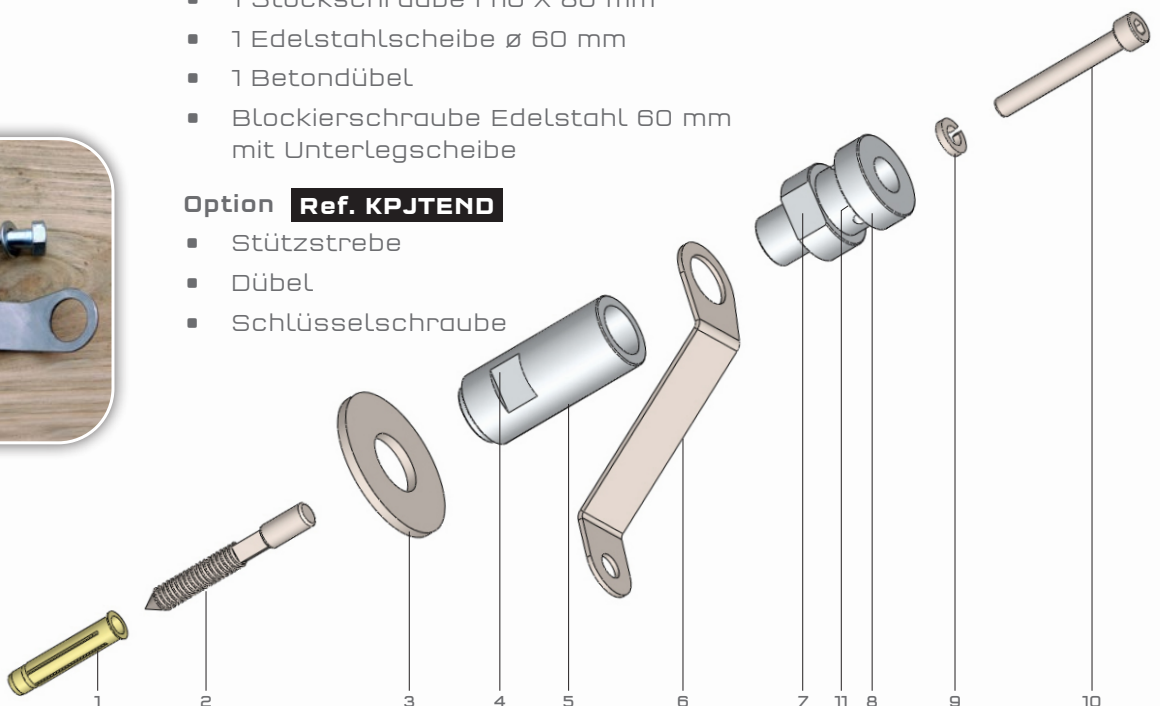
Dieses System ist sehr wirtschaftlich, da es die Verlegezeiten erheblich verkürzt und allein schon viele Zubehörteile wie Ösenspanner oder Kabelklemmen ersetzt.

Geliefert als komplettes Set Ref. KPITEND

- 1 Sockel aus eloxiertem Aluminium, Länge 100 mm, mit drehbarem Kopf
- 1 Stockschraube M10 X 80 mm
- 1 Edelstahlscheibe \varnothing 60 mm
- 1 Betondübel
- Blockierschraube Edelstahl 60 mm mit Unterlegscheibe

Option Ref. KPJTEND

- Stützstrebe
- Dübel
- Schlüsselschraube



Spann-Zapfen Végécâble®

Installieren Sie schnell und effizient!

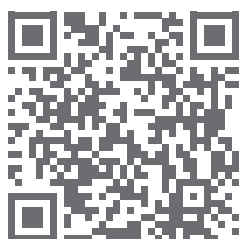
Ref. KPITEND



1. An der Stelle, wo der Sockel angebracht werden soll, ein Loch für den Dübel bohren
2. Den im Kit enthaltenen Dübel setzen (Pos. 1)
3. Den festen Teil des Sockels (Pos. 2/3/5) anschrauben und festziehen (Gabelschlüssel Größe 24, Pos. 4)
4. Die Stützstrebe positionieren, ebenso bohren und anschrauben (Pos. 6)
5. Das Kabel in den Drehkopf des Sockels einführen (Pos. 8 und 11)
6. **Den Drehkopf im befestigten Sockel positionieren und mit der Schraube (Pos. 10) und ihrer Unterlegscheibe (Pos. 9) in Position halten**
7. Die Schraube (Pos. 10) leicht anziehen, der Drehkopf muss frei bleiben
8. **Das Kabel spannen, dazu wird es mit Hilfe eines 30er Gabelschlüssels (auf Pos. 7) gegen den Uhrzeigersinn um den Kopf (Pos. 8) gewickelt**
9. **Das Kabel gespannt halten und den Drehkopf in dieser Position mit der Schraube Pos. 10 sichern**
10. Das überschüssige Kabel abschneiden und die Gummischutzkappe über das Kabelende ziehen



Sehen Sie sich das Video Tutorial auf unserem Youtube-Kanal an





Mehrzweck-Sockel Végécâble®

Ihrer Fantasie sind keine Grenzen gesetzt!



Dieser Mehrzweck-Sockel bietet, wie sein Name schon sagt, mehrere Möglichkeiten, das Kabel zu verlegen. (siehe Skizzen auf Seite 5).

Er kann an den Enden oder in der Mitte Ihres Projekts positioniert werden. Seine Blockierschraube ermöglicht es, das Kabel nach dem Spannen in seiner Position zu halten.

In einigen Fällen (2 und 3) ist eine Stützstrebe erforderlich, um der Zugkraft des Kabels entgegenzuwirken.

Als komplettes Set geliefert

Ref. KP1

- 1 Sockel aus eloxiertem Aluminium, Länge 100 mm, mit drehbarem Kopf
- 1 Edelstahlscheibe \varnothing 60 mm
- 1 Blockierschraube und 1 Unterlegscheibe aus Edelstahl \varnothing 10 mm
- 1 Stockschraube M10 x 80 mm
- 1 Betondübel



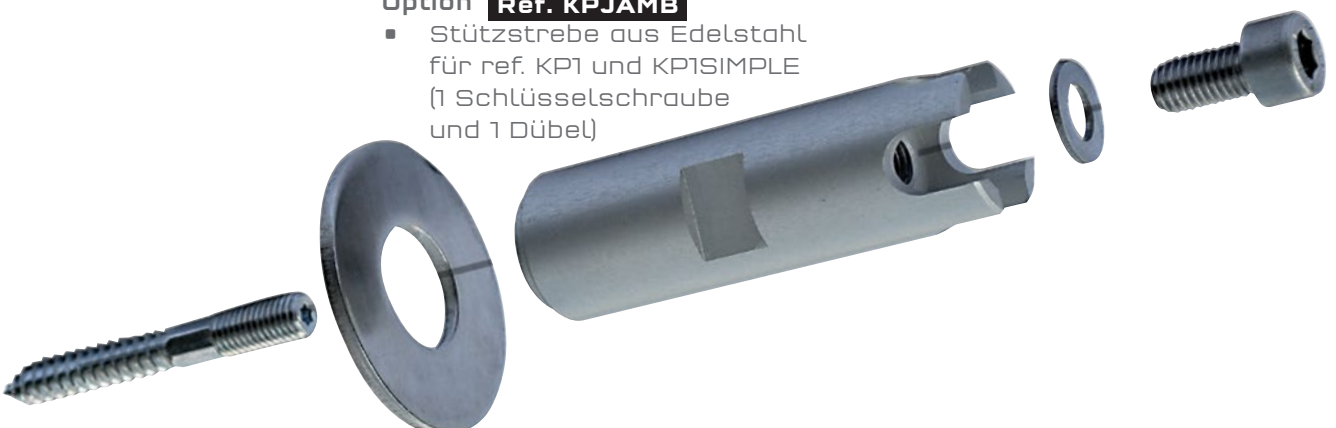
Als komplettes Set geliefert

Ref. KP1SIMPLE

- 1 Sockel aus eloxiertem Aluminium, Länge 100 mm
- 1 Edelstahlscheibe \varnothing 60 mm
- 1 Blockierschraube mit Unterlegscheibe, Edelstahl, \varnothing 10 mm

Option **Ref. KPJAMB**

- Stützstrebe aus Edelstahl für ref. KP1 und KP1SIMPLE (1 Schlüsselschraube und 1 Dübel)



Mehrzweck-Sockel Végécâble®

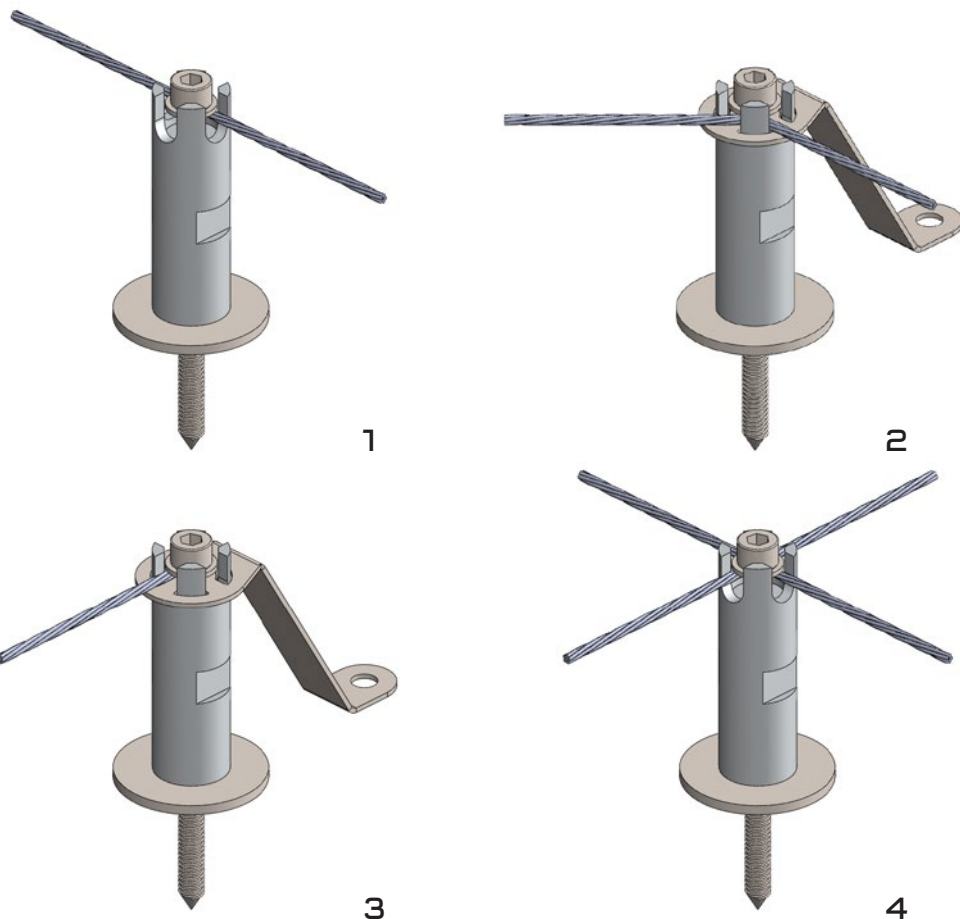
Grenzenlose Möglichkeiten!



Ref. KP1 und KP1SIMPLE



Beispiele für die Kabelführungen



Eloxal-Verfahren: Bewusste Oxidation der Oberflächenschicht von Aluminium, die in einem schwefelhaltigen Milieu erfolgt und eine dünne Schicht Aluminiumoxid bildet. Diese Behandlung gewährleistet die Langlebigkeit des Produkts.

Seil:

- Stahl 7 x 19 Edelstahl RHRL \varnothing 4 Stahlsorte 1570 N/MM², CRM 950 kN
- Verzinkter Stahl 7 x 19 RHRL \varnothing 4 Norm ISO 2408, CRM 1270 kN

Innenraum-Sockel Végécâble®

zur Optimierung Ihrer Installationen

Ref. KPINT



Innenraum-Sockel

Ihrer Fantasie sind keine Grenzen gesetzt!

Dieser Abstandszapfen aus eloxiertem Aluminium unterstützt die Kabel an jeder Überschneidung und erhält die Distanz zur Wand aufrecht. Die Montage erfolgt sehr schnell mit Hilfe eines 16er Gabelschlüssels.

Geliefert als komplettes Set Ref. KPINT

- 1 Kreuzblock aus eloxiertem Aluminium $\varnothing 20 \times 100$ mm
- 1 Edelstahlscheibe $\varnothing 40$ mm
- 1 Stockschraube M10 $\times 80$ mm
- 1 Betondübel



Sockel Multi-Abgang Végécâble® zur Optimierung Ihrer Installationen



Ref. KPMULTI



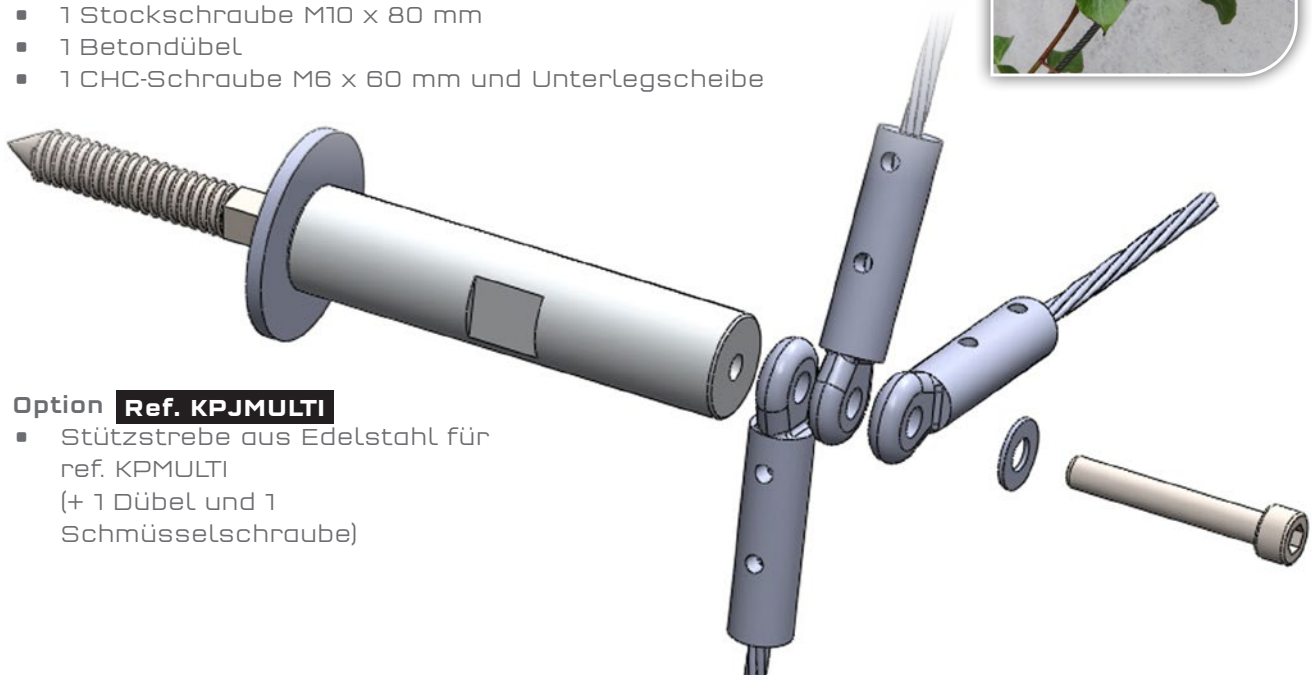
Sockel Multi-Abgang Ihrer Fantasie sind keine Grenzen gesetzt!

Der Sockel Multi-Abgang Végécâble® dient als Basis für den Kabelabgang. In Verbindung mit den verschraubbaren Ösen-Endstücken ist er sehr schnell zu verarbeiten.

Er ist für die Befestigung von 1 bis 5 Abgängen vorgesehen und ermöglicht es Ihnen somit, alle Ihre Projekte zu realisieren, von den einfachsten bis zu den komplexesten. Er lässt sich perfekt mit den anderen Sockeln unseres Sortiments kombinieren.

Geliefert als komplettes Set **Ref. KPMULTI**

- 1 Sockel Multi-Abgang aus eloxiertem Aluminium, \varnothing 20 x 90 mm
- 1 Edelstahlscheibe \varnothing 40 mm
- 1 Stockschraube M10 x 80 mm
- 1 Betondübel
- 1 CHC-Schraube M6 x 60 mm und Unterlegscheibe



Option **Ref. KPJMULTI**

- Stützstrebe aus Edelstahl für ref. KPMULTI (+ 1 Dübel und 1 Schmüsselschraube)



Ankerplatte aus Edelstahl

Diese Konsole aus 3 mm Edelstahl wird am Boden, an der Wand oder an der Decke befestigt und dient als robuste Halterung für den Seilabgang.

Wird als komplettes Set geliefert

1 Platte + 2 Schlüsselschrauben + 2 Betondübel
 Gewindebolzen M10 x 80 mm + 1 Betondübel.
 Abmessungen: 75 mm x 75 mm

Ref. KPPLAT



**Kabel aus Edelstahl
 oder verzinktem
 Stahl Ø 4 mm**

Ref. KPCABLE



**Bügelklemme,
 Edelstahl**

(Pack. mit 10 Stck.)

Ref. KPSERR



**Duplex-Klemme, flach,
 Edelstahl** (Pack. mit 5 Stck.)

für Kabel Ø 4mm
 43mm x 17mm - Schraube M5

Ref. KPDUP



**Seil Abdeckkappe,
 PVC**

(Pack. mit 10 Stück)

Ref. KPPROT



**Pflanzenstütze aus
 Edelstahl**

(Pack. mit 10 Stück)

Ref. KPSOUT



**Pflanzenstütze Deko
 aus Edelstahl**

(Pack. mit 10 Stück)

Ref. KPSOUTD

Zubehör für Végécâble®

Zur Optimierung Ihrer Installationen



Ösen-Endstücke zum verschrauben **Ref. KPOEIL**

Aus rostfreiem Stahl AISI316

Länge: 52mm - ø 12mm Bohrung: 6,5mm - Blockierung: 3 Schrauben
Kontrolllöcher für die Position des Kabels



Endstück zum Anschrauben mit Gabelkopf **Ref. KPCHAP**

Aus rostfreiem Stahl AISI316

Länge: 52mm - ø 12mm - Bohrung: 6,5mm Blockierung: 3 Schrauben
Kontrolllöcher für die Position des Kabels



Kreuzförmige Kabelklemme **Ref. KPCROI**

Kreuzklemme aus rostfreiem Stahl AISI316
Für Kabel bis 4 mm

Höhe: 21 mm - ø 20 mm - Schraube M12



Ösenspanner Edelstahl

Ref. KPTEND



Ref. KPTENDC

Kabelschneider Zange Felco C7

Ref. KPCOUP



Abstandshalter Isolierung

Variable Höhen,
auf Anfrage

Ref. KPISO



VÉGÉ'NOX®

NEU

Végé'nox®

Der kreative Verlegungsplan

Végé'nox® ist ein Stütz- und Führungssystem für die Fassadenbegrünung, das aus 100% Edelstahl besteht (Abstandhalter und Stäbe).

Es ist elegant und ästhetisch, um auch den anspruchsvollsten Projekten gerecht zu werden, und lässt Raum für Kreativität. (Verlegeplan) Die einfache und schnelle Umsetzung macht sie zu einer kostengünstigen Lösung.

Das aus Edelstahl der Güteklasse 304L hergestellte System ist langlebig, recycelbar und kann sowohl im Innen- als auch im Außenbereich installiert werden.

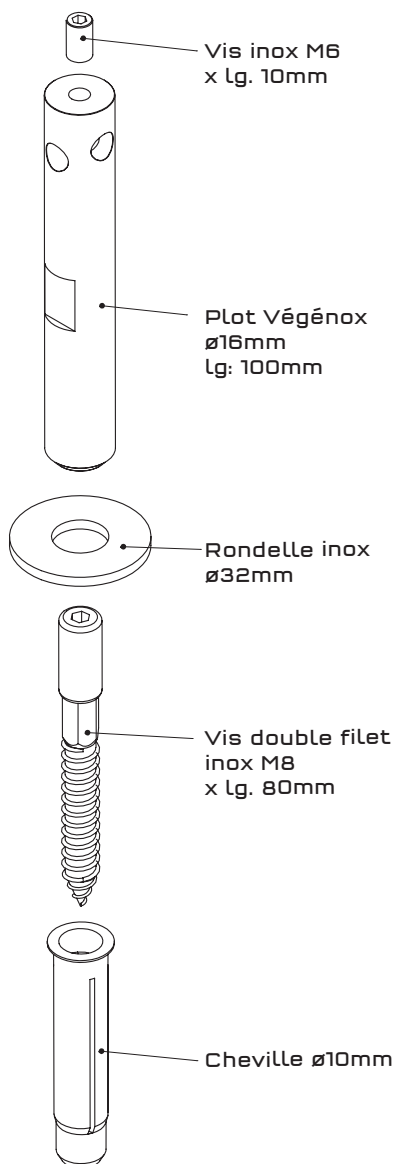
Das System wird für alle Wuchstypen wie Blattstielranker oder Ranker, sowie für Pflanzen, die an Wänden und Fassaden befestigt werden sollen, empfohlen.

Végé'nox®-Sockel wird komplett montierbar geliefert

und kann an Betonwänden angebracht werden **Ref. PV100**

- 1 Sockel aus Edelstahl 304L \varnothing 16 mm Länge 100 mm
- 1 Edelstahlscheibe \varnothing 32 mm
- 1 Feststellschraube aus Edelstahl \varnothing 6 mm
- 1 Stockschraube aus Edelstahl mit Gewinde M8 x 80 mm
- 1 Spezialdübel für Beton \varnothing 10 x 50 mm

Die Edelstahlstäbe haben einen \varnothing von 4mm und werden in 1 m, 1,50 m oder 3 m angeboten (REF. TGN0X)





01



02



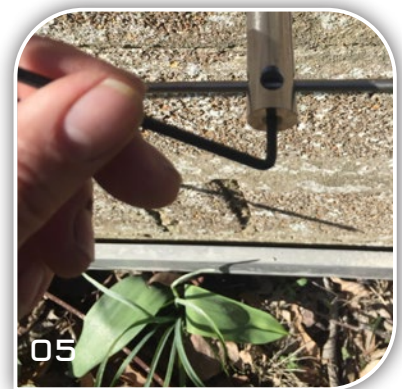
03



06

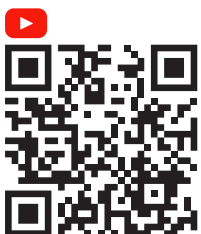


04



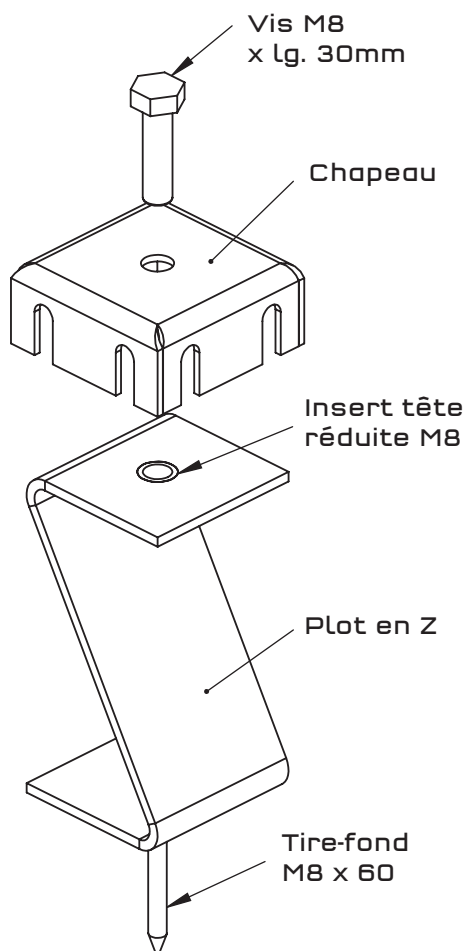
05

1. Edelstahlstab 304L Art.-Nr. TGN0X 1 m 1,50 m oder 3 m
2. Kreuzklemme REF. KPCROI zur Kreuzung von 2 Stäben
3. Einfache Seilklemme REF. KPSERR
4. Festziehen des Sockels mit einem 13 mm Gabelschlüssel
5. Blockieren der Stäbe mit einem 3 mm Inbusschlüssel
6. Inhalt des Kits REF. PV100



Z-SOCKEL VÉGÉGRILLE®

NEU



Végégrille®

Effizient und kostengünstig

Végégrille® ist eine kostengünstige Lösung, um ein Metallgitter an der Wand als Rankhilfe für Kletterpflanzen zu realisieren.

Der Z-Sockel Végégrille® wird aus verzinktem 3 mm Stahl hergestellt. Sein Deckel besteht aus 2 mm dickem, verzinktem Stahl.

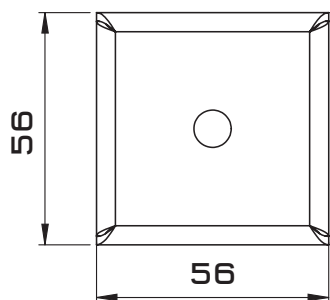
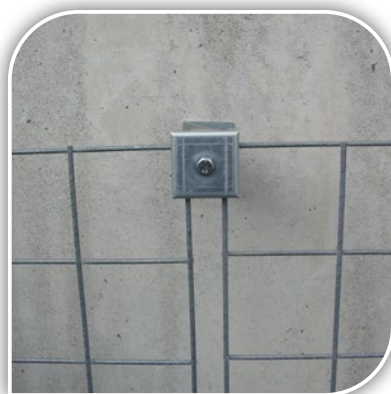
Der Végégrille® Z-Sockel bietet 100 mm Wandabstand und kann 1 bis 4 Rankgitter aufnehmen.

Die Gitter werden aus Stahldraht mit einem Durchmesser von 4,5 mm hergestellt und mit einer Zink/Aluminium-Legierung verzinkt, die eine außergewöhnliche Korrosionsbeständigkeit bietet. Die Maschengröße beträgt 100 x 100 mm.

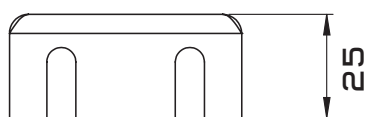
Die Z-Sockel Végégrille® werden komplett geliefert:
Z-Sockel + Deckel
+ 1 Schraube M8 x 30 mm.
+ Kunststoffdübel \varnothing 10 und
Schlüsselschraube \varnothing 8 x 60 mm.



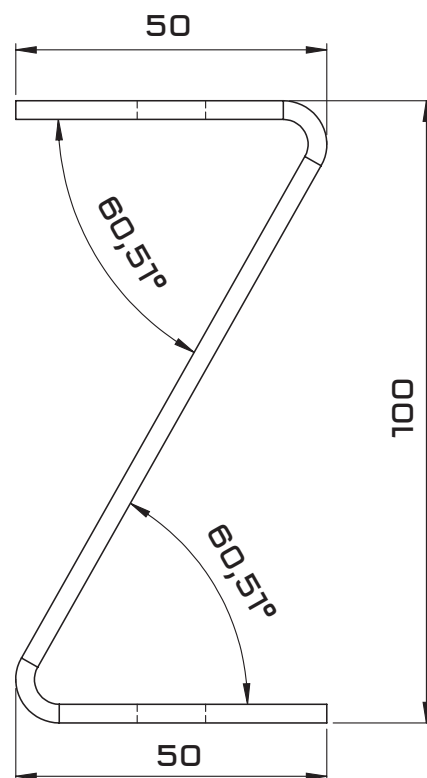
Z-SOCKEL VÉGÉGRILLE®



Ep 20/10 Galva



Werkstoff :
Verzinkter Stahl Z275
Schnitte und Kanten unbehandelt



REFERENZUZEICHNUNG

Referenz	Bezeichnung
VEGEZ	Z-Sockel (komplettes Set : Z-Sockel + Deckel + 1 Schraube M8 x 30 mm + 1 Kunststoffdübel ø 10 und 1 Schlüsselschraube ø 8 x 60 mm
VEGE55	Maschengröße 100 x 100 mm - Abmessungen: 500 mm x 500 mm
VEGE105	Maschengröße 100 x 100 mm - Abmessungen: 1000 mm x 500 mm
VEGE101	Maschengröße 100 x 100 mm - Abmessungen: 1000 mm x 1000 mm
VEGE201	Maschengröße 100 x 100 mm - Abmessungen: 2000 mm x 1000 mm

Sockel und Kabel Végécâble®



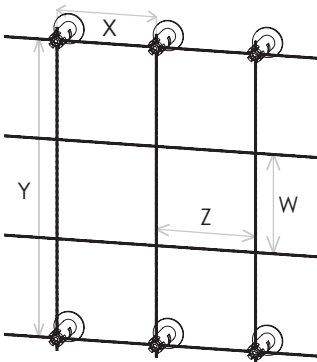
Unsere schnell und kostengünstig zu verarbeitenden Systeme passen sich an alle Ihre Projekte an. Ihre Vorstellungskraft wird die einzige Grenze sein. Egal, um welche Kletterpflanze es sich handelt (rankend, windend, mit Ranken, Krampen, Saugnäpfen, Zweigen ...), das Végécâble®-System sorgt für optimalen Halt und ermöglicht die Entwicklung und das Wachstum der Pflanze für eine gelungene Pflanzendekoration.

Unsere in Frankreich hergestellten Sockel bestehen aus **eloxiertem Aluminium**, das Qualität und Langlebigkeit garantiert. Unsere Edelstahlseile oder verzinkten Seile entsprechen den europäischen Normen und unser Zubehör wird aus Edelstahl 304L hergestellt.

Die Kabel sollten leicht gespannt sein: Die Spannung des Kabels sollte mäßig sein, um übermäßige Zugbelastungen auf die Sockelverankerungen und Stützstreben zu vermeiden, aber dennoch ausreichend, um ein Schaukeln der Pflanzen durch den Wind zu verhindern.

Min. / max. Abstand zwischen den Seilen:

W: zwischen 20 und 60 cm X: zwischen 20 und 120 cm
Y: zwischen 40 und 200 cm Z: zwischen 20 und 120 cm



Die Abreißfestigkeit der Veglecable® Sockel hängt weitgehend von der Art und Qualität der Baumaterialien ab, an denen sie befestigt werden. Für die Berechnung der Festigkeit sind 5 Abreißtests am Untergrund erforderlich, dann wird ein Sicherheitsfaktor von 7 mit Kunststoffdübeln angewendet.

Beispiel :

$$\text{maximale Belastbarkeit} = \frac{\text{Durchschnitt der 5 Testergebnisse}}{\text{Sicherheitsfaktor 7}}$$

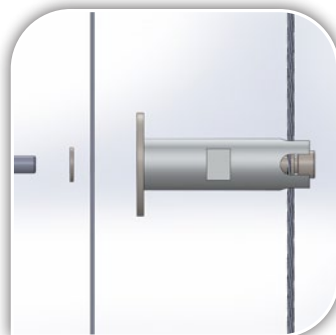
Für die Berechnung der Belastung nehmen Sie das Gewicht der Pflanze pro laufendem Meter mit einem Koeffizienten von 8, der der Auflast Wasser / Frost / Schnee / Windlast entspricht.

Montagebeispiele

Die Vegecable®-Sockel lassen sich auf allen Materialien befestigen:



Mit Dübeln auf Beton:
Sockel und Stützstrebe
Bohrung \varnothing 12 mm
Stockschraube mit
Doppelgewinde \varnothing 10 mm



Auf Metall :
Sockel und
Stützstrebe
Bohrung \varnothing 11 mm
1 Schraube M10 TH

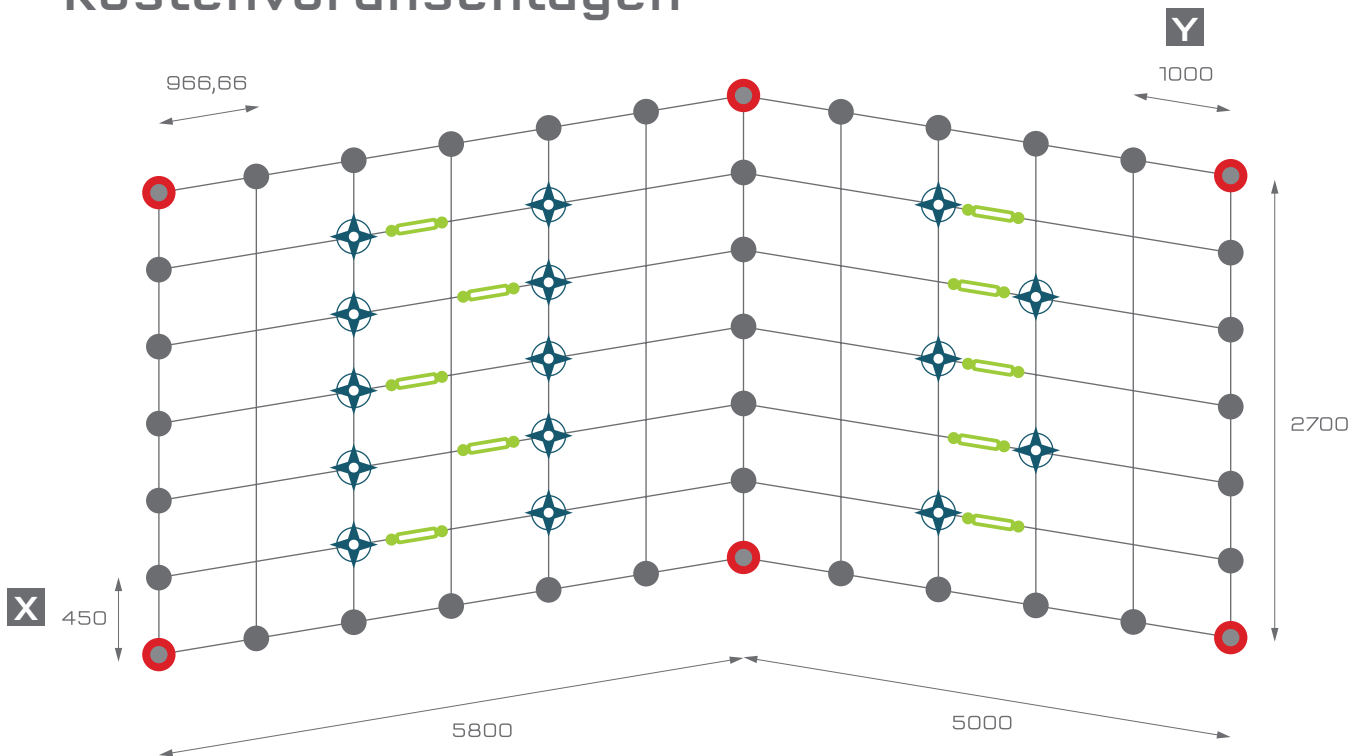


Auf Holz:
Sockel und Stützstrebe
Bohrung \varnothing ca. 8,5 mm
Stockschraube mit
Doppelgewinde \varnothing 10 mm



Für die elektrische Konformität ist die Erdung des Systems unerlässlich

Grundsätze für die Erstellung von Kostenvoranschlägen



Kostenvoranschlag für 1 Wand 5,8 m x 5 m x 2,7 m LEICHTE STRUKTUR X = 450 / Y = 1000

REF		BEZEICHNUNG	ANZ.	EP	GP
KPI	●	- 1 Alu-Sockel Ø 30 x 100mm - 1 Scheibe Ø 60 mm - 1 Schraube und eine Unterlegscheibe Ø 10 m - 1 Ankerschraube M10 - 1 Dübel	39		
KP INT	⊗	- 1 Alu-Sockel Ø 20 x 100 mm - 1 Platte Ø 16 mm - 1 Ankerschraube M10 - 1 Dübel	15		
KPCABLE		Edelstahlseil Ø 4 mm	110		
KPTEND	⬭	Ösenspanner Edelstahl	10		
KPPROT		Seil Abdeckkappe PVC (Packung mit 10 Stück)	6		
KPSERR		Bügelklemme (Packung mit 10 Stück)	6		
KPJAMB	●	Stützstrebe	6		
GESAMTBETRAG					



ZA La Gare - 79310 Saint-Pardoux-Soutiers

Tél : +33 (0)5 49 63 45 82

Site : www.poitou-decors.fr

Email : poitou-decors@orange.fr

Gestalten Sie Ihre
Bepflanzungen!

mit den Befestigungssystemen

Végécâble® | **Végé'nox®** | **Végégrille®**

IHR VERTRIEBSPARTNER